

えこまるギア

エアコン配管用丸穴あけ工具

回転
専用

切り込み
深さ
130L

エアコン配管の取り付け穴加工に最適!



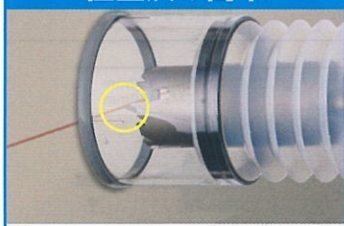
吸込
コネクタ式
防じんカバー
付き

電動機取付軸は2種類

穿孔径 13mmストレートタイプ SDSプラスタイプ

65mm ...	EMC-65	/	EMZ-65
70mm ...	EMC-70	/	EMZ-70
75mm ...	EMC-75	/	EMZ-75
80mm ...	EMC-80	/	EMZ-80

位置決め簡単



透明カバーの採用でセンタードリルの位置合わせが簡単に。

粉じんキャッチ



吸込コネクタに集塵機を接続する事で、より粉じんの飛散を抑えます。

部材が汚れにくい



防じんカバーキャップで汚しにくいクロス張りの内壁の穴あけも安心。

簡単お手入れ



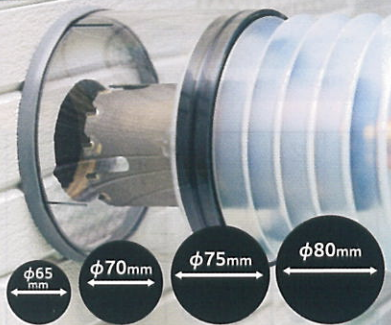
カバー着脱はワンスライド。替刃交換・屑取り作業・防じんカバーの水洗いも簡単。

窯業系サイディング壁に

超硬チップ刃先の採用で



サイディング(窯業系・金属系)、ガルバリウム鋼板、石膏ボード、コンパネ板等への穿孔に高耐久性。

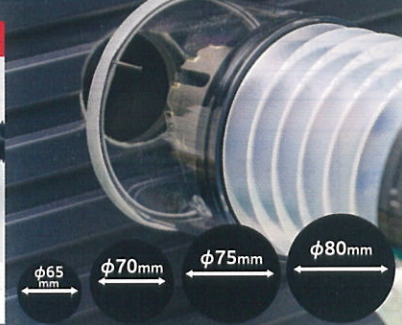


ガルバリウム鋼板壁に

吸込コネクタ式防じんカバーで



穴あけ時の切削粉の飛散を抑え、もらいサビを軽減します。



えこまるギア (回転用)

エアコン配管用丸穴あけ工具



用途

- エアコン配管の取り付け穴加工に最適
- サイディング(窯業系・金属系)、石膏ボード、ガルバリウム鋼板、コンパネ板、合板、ケイカル板等への丸穴加工作業に。

仕様

- 刃先径サイズ：65~80mm
- 使用電動機：電動ドリル(AC・DC)
SDS軽量ハンマードリル(回転モード)
- 全長・有効長：サイズ・価格表一覧参照
- チャックサイズ：13mm・SDSチャック

特長

- 吸込コネクタ式防じんカバーを採用。吸塵機に接続する事で、より粉じんの飛散を抑えます。
- 刃先先端部に透明カバーを採用。穴あけ時の位置決め視認性が向上。又、水洗いができるため、細部までしっかりお手入れ可能に。
- 超硬マルチタイプのセンタードリルを標準装備に。金属系・窯業系・木質系被削材に威力抜群。
- 乾式ダイヤモンド刃のD-えこまるギア替刃(別売品)で硬質モルタル壁への穴あけが簡単に行えます。

■えこまるギア(ストレートタイプ)

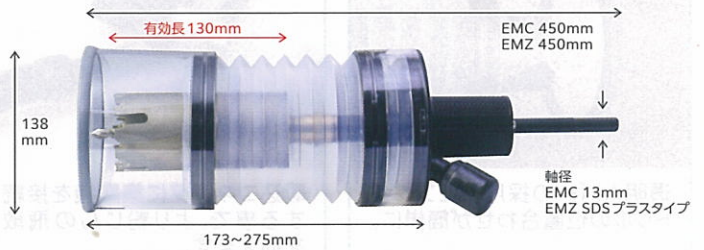
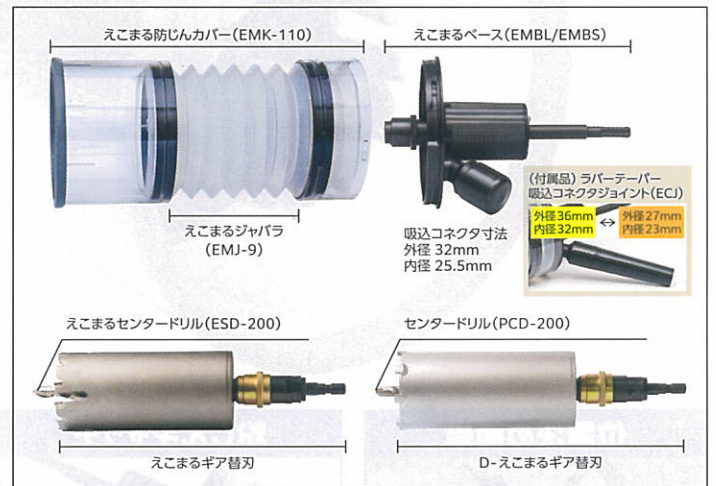
品番	サイズ	全長/有効長	センタードリル	標準価格	JANコード 4986362
EMC-65	65	450/130	ESD-200	58,500円	151788
EMC-70	70			59,700円	151795
EMC-75	75			61,200円	151801
EMC-80	80			62,000円	151818

■えこまるギア(SDSプラスタイプ)

品番	サイズ	全長/有効長	センタードリル	標準価格	JANコード 4986362
EMZ-65	65	450/130	ESD-200	58,500円	151825
EMZ-70	70			59,700円	151832
EMZ-75	75			61,200円	151849
EMZ-80	80			62,000円	151856

■えこまるギア部品

品名	品番	適合サイズ	標準価格	JANコード 4986362
えこまるギア替刃	EMC-65B	65	20,800円	151863
えこまるギア替刃	EMC-70B	70	22,000円	151870
えこまるギア替刃	EMC-75B	75	23,500円	151887
えこまるギア替刃	EMC-80B	80	24,300円	151894
えこまるセンタードリル	ESD-200	65~80	5,500円	151900
えこまるベース(ストレートタイプ)	EMBL	65~80	19,200円	151917
えこまるベース(SDSプラスタイプ)	EMBS	65~80	19,200円	151924
えこまる防じんカバー	EMK-110	65~80	13,000円	210560
えこまるジャバラ	EMJ-9	65~80	2,750円	210577
吸込コネクタジョイント	ECJ	65~80	1,000円	210584
えこまるスピンドル	SP-EM	65~80	2,800円	151931
Z軸スピンドル(SDSプラスタイプ)	SP-2Z	65~80	2,800円	450768
D-えこまるギア替刃	EMD-65B	65	29,000円	151948
D-えこまるギア替刃	EMD-70B	70	30,000円	151955
D-えこまるギア替刃	EMD-75B	75	31,000円	151962
D-えこまるギア替刃	EMD-80B	80	33,000円	151979
センタードリル	PCD-200	65~80	2,800円	451024
えこまるギア収納ケース	EML	65~80	4,500円	151986



リムーブスタイル

えこまるベース・えこまる防じんカバーを外せば、リムーブスタイルでご使用できます。



10mmストレートチャック対応

SDS軽量ハンマードリル(回転モード)で使用する場合

スピンドル固定虫ネジを緩め、スパナ等でえこまるスピンドルを外し、Z軸スピンドル(SP-2Z 別売品)をねじ込み、スピンドル固定虫ネジを締め付けます。



用途詳細	◎…最適	○…良好	△…可能	□…空欄	×…不適切	鉄筋コンクリート	無筋コンクリート	ブロック	レンガ	モルタル	スレート	ALC	アルミバンドレル	ガルバリウム鋼板	石膏ボード	ジフтон	プラスチックボード	フレキシブルボード	ケイカル板	窯業系サイディング	金属系サイディング	ベニヤ・合板	樹脂板	磁器タイル	陶器タイル	塩化ビニル材	セメント系外壁材
	えこまるギア	◎	◎	◎	◎	◎						◎	○	○	◎	◎	◎	◎	◎	◎	◎	◎	◎	◎	◎	◎	◎
D-えこまるギア									○	◎	◎	△			△	△	△	△	△	○				△	○		○