

— 特許取得の通電しないセパレート構造 —

# 絶縁ビット

特許第 7010496 号

**耐電圧  
1,000V**

本製品は全品 10KV (10,000V) × 10 秒間の絶縁耐電圧試験を実施しています。



▲AZM-2100-JP



▲AZM-2150-JP

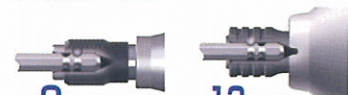


▲AZM-2698-JP

絶縁

通電しないセパレート構造

W溝タイプ



9mm溝

13mm溝

※AZM-2698-JP は除く

特長

- 狭い箇所に適切なスリム形状
- 電動工具・トルクドライバーを選ばず使える W 溝タイプ
- マグネット付き



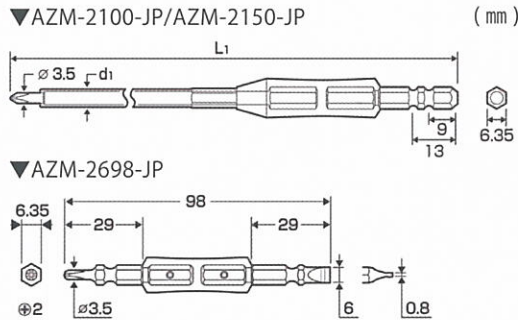
軸カバー&  
スリム設計

φ5.5mm  
(全長100mmの場合)  
φ6mm  
(全長150mmの場合)

荷姿



寸法図



使用例

| 品番            | サイズ<br>刃先×全長(L) | d1 (mm) | L1 (mm) | 標準単価   | 梱包 | 出荷単位 |
|---------------|-----------------|---------|---------|--------|----|------|
| ① AZM-2100-JP | φ2×100          | 5.5     | 100     | ¥1,300 | 6本 | 1本   |
| ② AZM-2150-JP | φ2×150          | 6       | 150     | ¥1,500 |    |      |
| ③ AZM-2698-JP | φ2×φ6×98        | —       | 98      | ¥1,300 |    |      |

※標準単価には消費税は含まれておりません。

さまざまな製品を動画でご紹介しています。ぜひご覧ください！

JAPPYブランド  
YouTube公式チャンネル



JAPPY TIME



因幡電機産業株式会社

電材カンパニー商品統括部 JAPPY部 <https://www.inaba.co.jp/jappy/>

〒550-0012 大阪市西区立売堀4丁目11番14号

TEL 06-4391-1990 FAX 06-4391-1753

〒136-0075 東京都江東区新砂3丁目4番11号 GLP東京II 4F

TEL 03-6862-1784 FAX 03-6862-1805



■ お問い合わせ先