

給水・給湯・ケーブル・さや管の防火区画貫通耐火措置工法部材

## IRKB 耐火貫通ブロック

国土交通大臣認定

PS060WL-1128(壁・中空壁) / PS060WL-1174(片壁)

(一財)日本消防設備安全センター評定

KK2021-011(中空壁)

**新発売!**

特許取得

**壁設置前でも  
配管施工が可能!**

**工程管理が  
容易!**

**工期短縮!**

**Point**

**作業効率UP!**

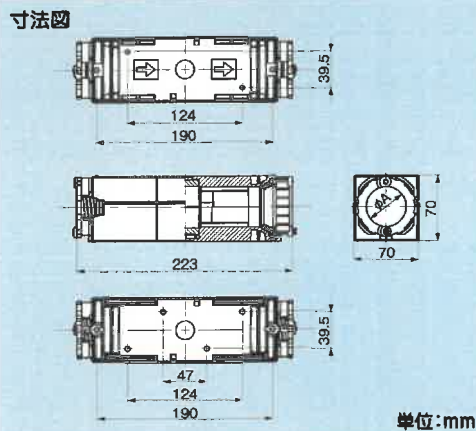
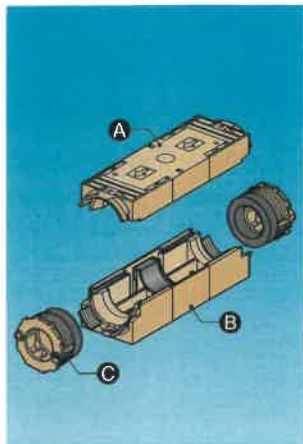
樹脂製でもしっかり感あり!  
軽くて丈夫で扱いやすい!

**Point**

**床面設置が可能!**

5列2段まで  
連結設置可能!

## 製品仕様



コード No.	型番	適用配管サイズ	φ A	標準単価	梱包
63961	IRKB-S	φ 27.5~φ 30.5	31.5	¥3,400	20
63962	IRKB-M	φ 33.0~φ 36.5	37.5	¥3,400	20
63963	IRKB-L	φ 38.0~φ 42.0	43.0	¥3,400	20

### ■ セット内容

記号	部品名	材質	数量
A	カバー	PVC、耐火材	1
B	ベース	PVC、耐火材	1
C	アダプター	PVC、EPDM	2
—	取扱説明書	—	1
—	国土交通大臣認定品表示シール	—	1枚

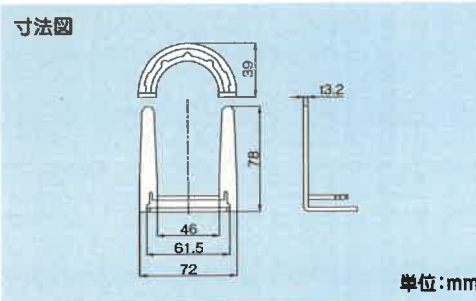
## 適用範囲概要 (詳細は認定書・評定書を確認してください)

壁構造	中空壁 (強化石膏ボード/金属スタップ)	中空壁 (普通石膏ボード/木軸)	ALC コンクリート	片壁
国土交通大臣認定番号	PS060WL-1128			PS060WL-1174
(一財)日本消防設備安全センター評定番号	KK2021-011	—	—	—
壁厚さ	100mm以上	90mm以上	90mm以上	42mm以上
開口寸法	150mm×370mm以下(矩形)			
占積率	27.2%以下			
配管種類	保温被覆材付	外径φ38mm以下		
	10mm厚 架橋ポリエチレン管	13A以下		
	5mm厚 架橋ポリエチレン管	20A以下		
	ポリブテン管	20A以下		
	合成樹脂可とう管(さや管)	外径φ42mm以下		
	架橋ポリエチレン管	20A以下		
	ポリブテン管	20A以下		
	外傷防止機能付架橋ポリエチレン管 (被覆材:エラストマー系樹脂および発泡体)	20A以下		
	外傷防止機能付架橋ポリエチレン管 (被覆材:オレフィン系不織布)	20A以下		
	架橋ポリエチレン管+制御ケーブル(ラッピング材付可)	10A×3本以下		
合成樹脂可とう電線管	外径φ42mm以下			
ケーブル	VVF2.0-4C×1本+IV2.0×1本以下			

※被覆とは、ポリエチレンフォーム、ポリスチレンフォーム、フェノールフォーム、合成ゴムフォーム(ニトリル、ブチル系ゴム)、グラスウール、ロックウールを指します。

## 関連製品 (施工用具)

### ● 耐火貫通ブロック施工用具 IRKB-J



コード No.	型番	標準単価	梱包
63964	IRKB-J	¥2,600	10

**注意** ● 本製品は耐火貫通ブロックIRKBアダプターの締め込み専用施工用具です。アダプターの締め込み以外には使用しないでください。

## お問い合わせは

<https://www.inaba-denken.com/>  
 因幡電工カンパニー  
 因幡電機産業株式会社

札幌営業所(011)209-1784(代) / 横浜営業所(045)470-1780(代) / 九州1課(092)283-1751(代)  
 仙台営業所(022)293-1785(代) / 名古屋営業所(052)541-1780(代) / 九州2課(092)283-1785(代)  
 関東営業所(048)642-1783(代) / 金沢営業所(076)262-1783(代) / 広域1課(06)4391-1713(代)  
 首都圏1課(03)5437-7153(代) / 近畿1課(06)4391-1940(代) / 広域2課(03)5437-7152(代)  
 首都圏2課(03)5437-7154(代) / 近畿2課(06)4391-1732(代) / 東京推進課(03)5437-7151(代)  
 首都圏3課(03)5437-7155(代) / 広島営業所(082)545-1132(代) / 大阪推進課(06)4391-1941(代)

※本リーフレットからの無断複製・転載・改変はかたくお断りします。  
 ※本リーフレットに記載の内容は、製品改良のために予告なく変更する場合があります。

