

# アングル吊り金具 SCA

**新発売!**

特許出願中

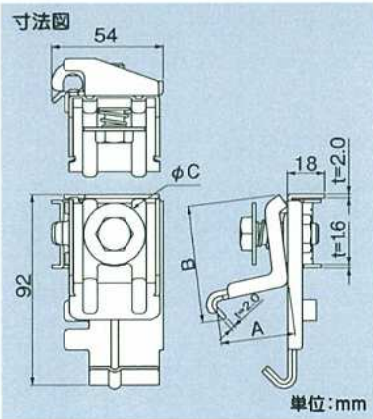
**ワンタッチで  
仮止め・仮置き可能!**



**簡単施工!**



**製品仕様**



コード No.	型番	適合L型アングル(穴あき、穴なし)		A	B	C	標準単価	梱包
		サイズ[mm]	厚み[mm]					
58110	<b>SCA-40</b>	40×40	3~5	36.5	56.5	30	オープン	60
58120	<b>SCA-50</b>	50×50	4~6	49	47	25	オープン	60

- 仕様**
- 表面処理…三価クロメート処理
  - 許容静荷重…1470N(150kgf)

- 注意**
- 本製品はW3/8ボルト専用です。それ以外のボルトには使用しないでください。
  - 製品を分解しないでください。
  - 屋内専用です。

お問い合わせは

<https://www.INABA-DENKO.com/>



札幌営業所 (011)209-1784 (代) / 名古屋営業所 (052)541-1780 (代) / 九州 2 課 (092)283-1785 (代)  
 仙台営業所 (022)293-1785 (代) / 金沢営業所 (076)262-1783 (代) / 広域 1 課 (06)4391-1713 (代)  
 関東営業所 (048)642-1783 (代) / 近畿 1 課 (06)4391-1940 (代) / 広域 2 課 (03)5783-1722 (代)  
 首都圏 1 課 (03)5783-1723 (代) / 近畿 2 課 (06)4391-1732 (代) / 東京推進課 (03)5783-1721 (代)  
 首都圏 2 課 (03)5783-1724 (代) / 広島営業所 (082)545-1132 (代) / 大阪推進課 (06)4391-1941 (代)  
 横浜営業所 (045)470-1780 (代) / 九州 1 課 (092)283-1751 (代)

※本リーフレットからの無断複製・転載・改変はかたくお断りします。  
 ※本リーフレットに記載の内容は、製品改良のために予告なく変更する場合があります。  
 ※本リーフレットに記載の内容は 2021 年 2 月現在のものです。