

Cleanシリーズ

UVC紫外線でウイルス除去

深紫外線波長

250~260nm

浮遊ウイルスを

99%除菌



殺菌線非照射
殺菌率 0%



殺菌線照射量 13.8(U/m)
殺菌率 99%



導入事例 御園座 (名古屋市) 様



エアーカーテン式除菌器

品番 37653

Clean400

- 除菌処理された空気と未処理空気を混合しない設計
- エアーカーテン方式を採用する事により、本機前後の空気が混ざりません
- 天井の高いホール、エントランス等でも十分な除菌力を発揮します。



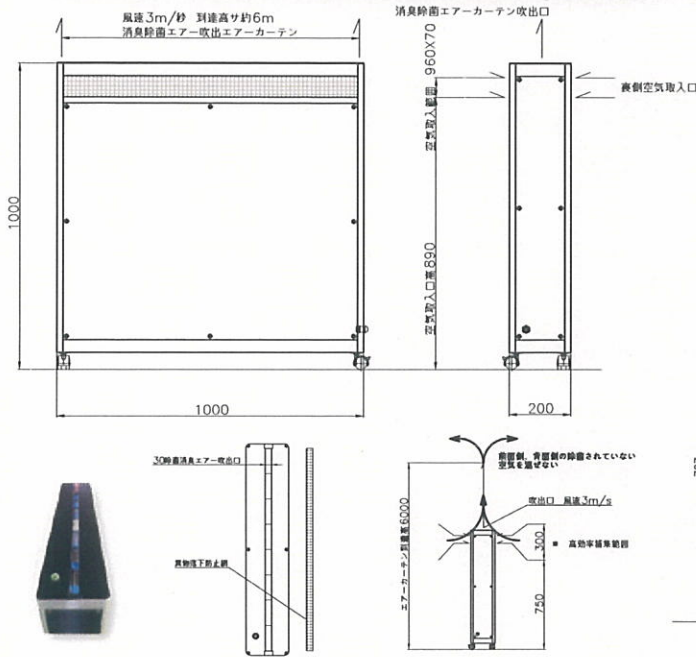
循環式除菌器

品番 20122

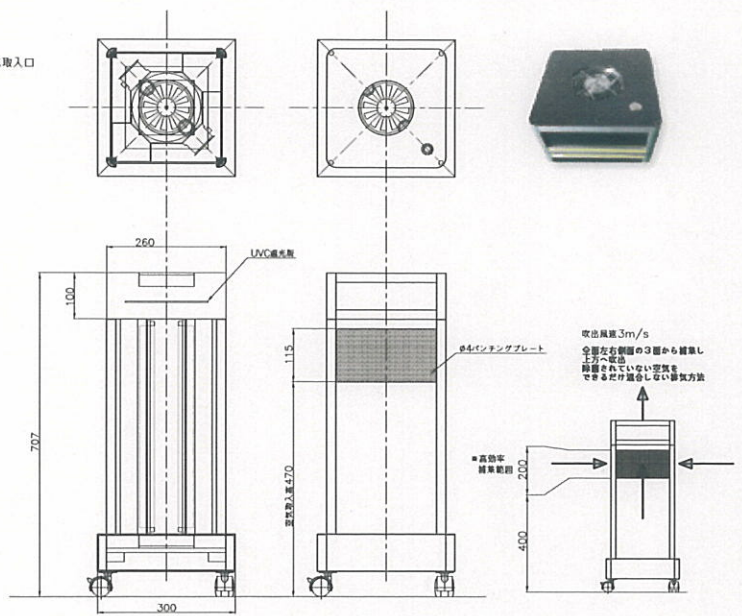
Clean100

- 正面、両側面でウイルスを捕集
- 捕集処理された空気と未処理空気を混合しない設計
- 安全な可視光で点灯確認
- ツインファンでパワフル設計

エアーカーテン式除菌器 Clean400



循環式除菌器 Clean100



紫外線発生	UVC 紫外線 殺菌灯使用
空気循環及び浮遊細菌遮断方式	エアーカーテン方式
電源	単相 AC90~110V 50/60Hz (内部コネクタ設定)
電源容量	110W 本体ヒューズ容量 5A
重量	約 28Kg
騒音	45dbA 以下 本体正面
サイズ	1000×200×1000mm

紫外線発生	UVC 紫外線 殺菌灯使用
空気循環及び浮遊細菌遮断方式	エアーク循環方式
電源	単相 AC90~110V 50/60Hz
電源容量	70W 本体ヒューズ容量 5A
重量	約 12Kg
騒音	40dbA 以下 本体正面
サイズ	300×300×700mm

紫外線能力	UVC 紫外線殺菌灯 紫外線平均照射強度 112W/㎡ 殺菌チャンバー内
エアーカーテン	吹出口にて風速 3m/秒 風量 6㎡/分 吹出幅 30mm×1000mm 実用吹出到達高さ約 6m (吹出口より)
捕集範囲	周囲無風時 正面中央より左右 500mm 下面より 200mm から上方へ 700mm ※粒子サイズの大きな物は捕集できません。浮遊細菌を対象としています。
参考除菌時間	浮遊大腸菌の 25㎡ (6 畳間) の空間除菌能力 90% 除菌→約 40分 99% 除菌→約 1時間 99.9%除菌→約 2時間 ※風力 6㎡/分で 1時間の循環回数を約 15回として計算
脱臭効果	微量のオゾンの発生により、脱臭効果もあります。※人体等に有害となる濃度ではありません。

紫外線能力	UVC 紫外線殺菌灯 紫外線平均照射強度 45W/㎡ 殺菌チャンバー内
循環方向	周囲面より吸込み、吹出口より上方吹出し 風速 3m/秒 風量 1.5㎡/分 吹出径Φ100mm
捕集範囲	周囲 4面
捕集範囲	周囲無風時 正面中央より左右 300mm 下面より 200mm から上方へ 600mm ※粒子サイズの大きな物は捕集できません。浮遊細菌を対象としています。
参考除菌時間	浮遊大腸菌の 25㎡ (6 畳間) の空間除菌能力 90% 除菌→約 2時間 99% 除菌→約 4時間 ※風力 1.5㎡/分で 1時間の循環回数を約 3.6回として計算
脱臭効果	微量のオゾンの発生により、脱臭効果もあります。※人体等に有害となる濃度ではありません。

推奨使用場所	劇場・ホール・オフィス・学校 / 教室・ スポーツセンター・飲食店・駅・病院・ 空港・公共施設・倉庫・工場 他
--------	---

推奨使用場所	オフィス・学校 / 教室・スポーツセンター・ 飲食店・駅・病院・空港・公共施設・倉庫・ 工場 他
--------	--



ご注意

UVC 紫外線

直接、間接的にも人体及び他の動植物に対し有害です。(本機から UVC 紫外線が漏れない対策済みです)

電源

AC100V、50/60Hz 共用です。必ず電撃防止の為、接地付きコンセント (2P 接地付き) をご使用ください。接地付きコンセントが無い場合は別途設置線 (アース線) をご用意ください。