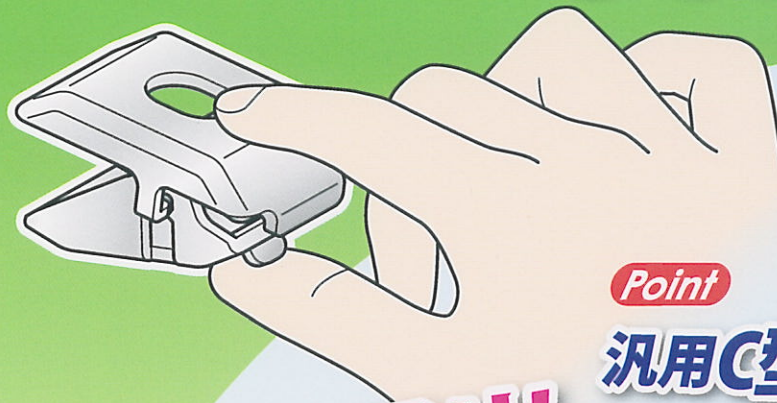


新発売

特許出願中

# チャンネル吊り金具

(ワンタッチタイプ) **SCK-1N**



Point

ワンタッチで  
仮止め可能!

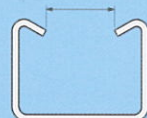
仮止め  
完了!



Point

汎用C型チャンネルに  
幅広く対応!

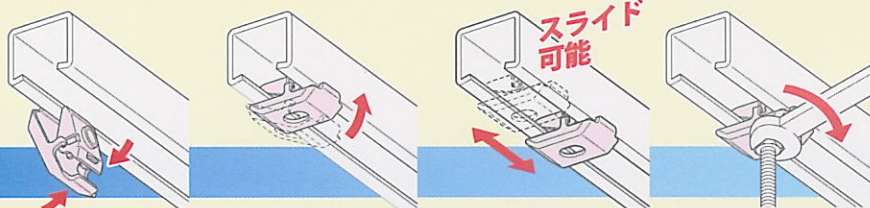
リップ間隔  
20~22mm



施工は2通り!  
どちらにも対応できる!

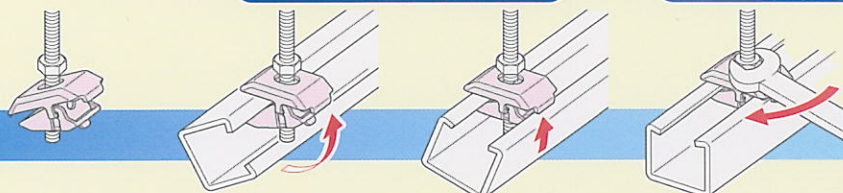
チャンネルから  
全ねじボルトを吊り下げる

先付け施工



全ねじボルトに  
チャンネルを吊る

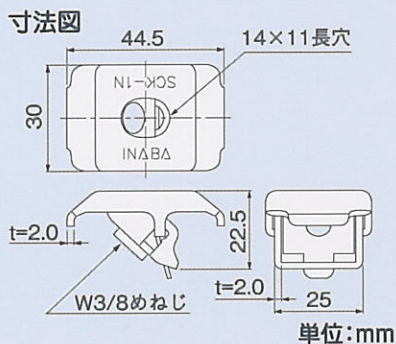
後付け施工



仮止め

本締め

製品仕様



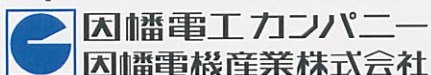
コード No.	型番	許容静荷重	適用 全ねじボルト	標準単価	梱包
58001	SCK-1N	1470N (150kgf)	W3/8	オープン	200

仕様 ●表面処理...ユニクロめっき

注意 ●製品を分解しないでください。  
●屋内専用です。

お問い合わせは

<https://www.INABA-DENKO.com/>



札幌営業所 (011)209-1784 (代) / 名古屋営業所 (052)541-1780 (代) / 九州 2 課 (092)283-1785 (代)  
 仙台営業所 (022)293-1785 (代) / 金沢営業所 (076)262-1783 (代) / 広域 1 課 (06)4391-1713 (代)  
 関東営業所 (048)642-1783 (代) / 近畿 1 課 (06)4391-1940 (代) / 広域 2 課 (03)5783-1722 (代)  
 首都圏 1 課 (03)5783-1723 (代) / 近畿 2 課 (06)4391-1732 (代) / 東京推進課 (03)5783-1721 (代)  
 首都圏 2 課 (03)5783-1724 (代) / 広島営業所 (082)545-1132 (代) / 大阪推進課 (06)4391-1941 (代)  
 横浜営業所 (045)470-1780 (代) / 九州 1 課 (092)283-1751 (代)

※本リーフレットからの無断複製・転載・改変はかたくお断りします。  
 ※本リーフレットに記載の内容は、製品改良のために予告なく変更する場合があります。  
 ※本リーフレットに記載の内容は 2020 年 7 月現在のものです。