

振れ止め支持金具

建築設備耐震設計施工指針 準拠品

新発売!

クロスロック Eタイプ

CROSS LOCK

ボルト固定式 FL-E

仮止め可能! 簡単施工!

特許出願中



Eタイプ
FL-E

FL-E

特許出願中

Cタイプ
FL-C

振れ抑制ボルト施工が簡単!



STEP 1

天井に取り付けて



STEP 2

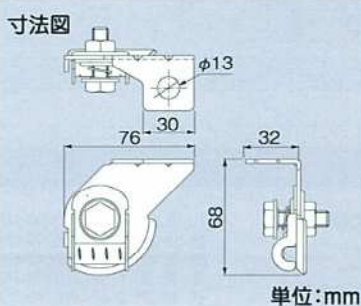
振れ抑制ボルトを挟むだけ!



STEP 3

電動ドライバーで締めて完了!

製品仕様



コードNo.	型番	標準単価	梱包
56415	FL-E	¥290	50

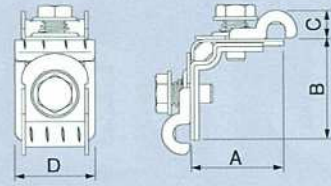
注意 ● 本製品はW3/8ボルト専用です。それ以外のボルトには使用しないでください。

クロスロックボルト固定式製品ラインナップ

クロスロックVタイプ (ボルト固定式) NEW 3分用 4分用



寸法図



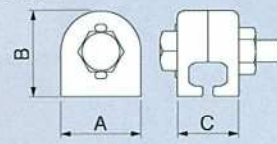
単位:mm

コードNo.	型番	適用全ねじボルト	A	B	C	D	標準単価	梱包
56431	FL-V	W3/8	47	51	14	40	¥580	80
NEW 56433	FL-V-4	W1/2	63	64	20	50	¥700	40

クロスロックDタイプ (ボルト固定式) NEW 3分用 4分用



寸法図



セット明細

金具(ナット側): 1個
 金具(ボルト側): 1個
 六角ボルトW3/8×45L: 1本
 W3/8ナット: 1個

単位:mm

コードNo.	型番	適用全ねじボルト	A	B	C	標準単価	梱包
56411	FL-D	W3/8	34	36	26	¥170	80
NEW 56412	FL-D-4	W1/2	39	43	34	¥280	80

クロスロックボルト固定式キット



ボルト固定式 **Vタイプ** 8個 + **Dタイプ** 4個

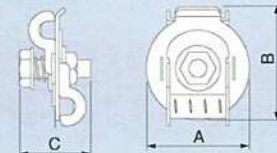
エアコン1台分キット

コードNo.	型番	キット内容	標準単価	梱包(セット)
56432	FL-VS	FL-V×8個 FL-D×4個	¥5,300	8
NEW 56434	FL-VS-4	FL-V-4×8個 FL-D-4×4個	¥6,700	4

クロスロックCタイプ (ボルト固定式) NEW 3分用 4分用



寸法図



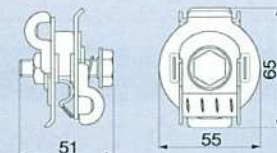
単位:mm

コードNo.	型番	適用全ねじボルト	A	B	C	標準単価	梱包
56385	FL-C	W3/8	55	60	38	¥290	100
NEW 51386	FL-C-4	W1/2	64	70	38	¥380	50

クロスロックCタイプ (2方向タイプ) NEW 3分用



寸法図

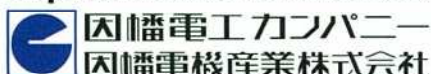


単位:mm

コードNo.	型番	適用全ねじボルト	標準単価	梱包
NEW 56387	FL-CW	W3/8	¥510	50

お問い合わせは

<http://www.INABA-DENKO.com/>



札幌営業所 (011)209-1784 (代) / 名古屋営業所 (052)541-1780 (代) / 九州 2 課 (092)283-1785 (代)
 仙台営業所 (022)293-1785 (代) / 金沢営業所 (076)262-1783 (代) / 広域 1 課 (06)4391-1713 (代)
 関東営業所 (048)642-1783 (代) / 近畿 1 課 (06)4391-1940 (代) / 広域 2 課 (03)5783-1722 (代)
 首都圏 1 課 (03)5783-1723 (代) / 近畿 2 課 (06)4391-1732 (代) / 東京推進課 (03)5783-1721 (代)
 首都圏 2 課 (03)5783-1724 (代) / 広島営業所 (082)545-1132 (代) / 大阪推進課 (06)4391-1941 (代)
 横浜営業所 (045)470-1780 (代) / 九州 1 課 (092)283-1751 (代)

※本リーフレットからの無断複製・転載・改変はかたくお断りします。
 ※本リーフレットに記載の内容は、製品改良のために予告なく変更する場合があります。
 ※本リーフレットに記載の内容は 2019 年 12 月現在のものです。