

SHARP

業務用ネットワーク監視カメラ

商品紹介資料 2019-3

Be Original.

マイク内蔵で映像だけでなく音声も同時記録可能



マイク内蔵、屋内専用
2メガピクセルボックスカメラ

YK-H021A (別売専用レンズ YK-H021AL)

マイク内蔵で録音も可能!

マイク内蔵

カメラにマイクが内蔵されており、映像と一緒に音声も記録できます。音声をきっかけとして録画を開始することも可能。また、マイクにはカメラから電源供給できるため設置性に優れています。

 PoE対応
(IEEE802.3af)

バリフォーカル(手動)& オートアイリス対応 専用レンズ

焦点距離を調整できるため、お好みの撮影範囲で撮影でき、設置場所を選びません。また、撮影場所の明るさが変わっても自動で明るさ調節可能です。

豊富な 画像補正機能

低照度環境でもカラーでノイズが少ない映像を記録できる低照度カラー機能と暗所補正機能。逆光環境でも鮮明に撮影できる逆光補正機能など、高い視認性を実現しています。

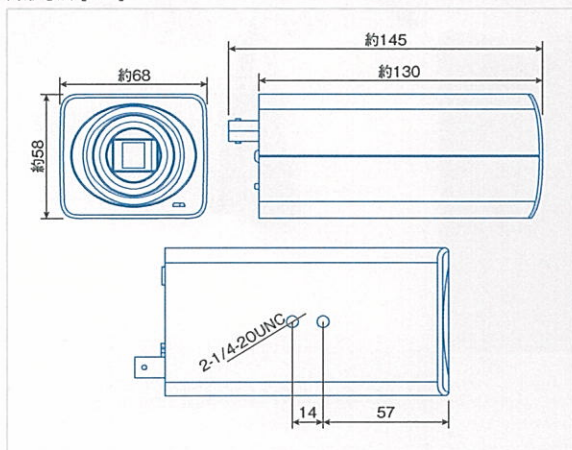


マイク内蔵、屋内専用
2メガピクセルボックスカメラ

YK-H021A



外形寸法 [mm]



カメラ	撮像素子(CMOS)	1/2.7"
	有効画素数	約200万画素(1920*1080)
レンズ	最低照度	0.0068lux (F1.4)
	焦点距離	2.7~10.0mm(手動VF)
ネットワーク	F値	F1.4、オートアイリス
	最大フレームレート	30fps
各種機能	圧縮方式	H.265+/H.265/H.264+/H.264/MJPEG
	対応プロトコル	TCP/IP, ICMP, HTTP, HTTPS, FTP, DHCP, DNS, DDNS, RTP, RTSP, RTCP, PPPoE, NTP, UPnP, SMTP, SNMP, IGMP, 802.1X, QoS, IPv6, UDP, Bonjour
基本	ONVIF	対応
	逆光補正機能	○
画像解析	デジタルノイズ低減機能	3D DNR
	ワイドダイナミックレンジ	120dB
基本	赤外線照射	-
	メモリカードスロット	microSD/SDHC/SDXC 最大128GB
基本	電源(PoE)	IEEE 802.3af
	使用温度環境	-10℃~50℃
基本	使用湿度環境	95%以下(結露なし)
	外部 I/O(音声・アラーム)	○ (マイク内蔵)
基本	防水・防滴性	屋内仕様
	耐衝撃性	
基本	サイズ	約68×58×145 mm (カメラ本体) 約φ43×51 mm (レンズ)
	重量	約0.5kg(本体) / 約60g(レンズ)
画像解析	ソフト(VCA)	ラインクロス検知、侵入検知、シーン変更検知、 放置手荷物検知、物体撤去検知 等

■商品紹介資料についてのご注意

●当製品は日本国内仕様です。●Windowsは、米国Microsoft Corporationの米国およびその他の国における登録商標です。●ONVIFはONVIF Inc.の登録商標です。●その他記載されている会社名、製品名、商品名等の固有名称は各社の商標または登録商標です。●製品改良のため仕様の一部を予告なく変更することがあります。また、商品の色調は実物と異なる場合があります。あらかじめご了承ください。●シーン写真はイメージであり、実際の使用状況とは異なります。●商品の色調は印刷のため実物と異なる場合がありますので、あらかじめご了承ください。

商品紹介資料についてのお問い合わせ先

シャープマーケティングジャパン株式会社
〒261-8520 千葉県千葉市美浜区中瀬1-9-2

電話
(043)299-8405(代)

受付/対応時間 ※弊社休日を除く
月~金曜日(9:00~17:40)

シャープ株式会社

本社 〒590-8522 大阪府堺市堺区匠町1番地
<http://www.sharp.co.jp/>



この商品紹介資料の内容は、2019年2月現在のものです。